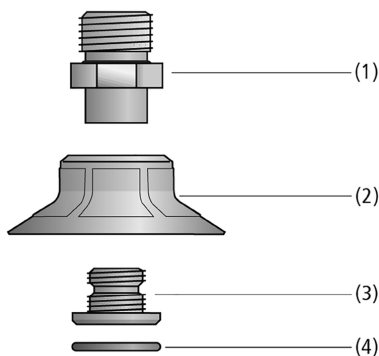


## Ventouses plates SPF

Surface d'aspiration ( $\varnothing$ ) de 10 mm à 60 mm



Ventouses plates SPF



Composition du système Ventouses plates SPF



Ventouses plates SPF pour utilisation dans les formuses de carton

### Adaptation aux applications spécifiques des secteurs d'activité

#### Applications

- Ventouse plate et ronde pour l'application sur des formuses de cartons et de plateaux
- Manipulation de cartons et d'emballages rigides dans des machines à chargement latéral ou par le haut
- Opérations de palettisation et de dépalettisation
- Charges lourdes nécessitant une étanchéité maximale tout en limitant l'usure de la ventouse
- Manipulation de cartons étroits avec évidements, fenêtres ou perforations pour l'industrie pharmaceutique et cosmétique (diamètre 10 et 15 mm)

#### Construction

- Ventouse plate ronde SPF (2) avec lèvre d'étanchéité souple et flexible et avec nervures de soutien sur la surface d'aspiration
- Matière résistante à l'usure Elastodur ED-65
- Avec élément de fixation rapide jusqu'au diamètre de 30 mm
- Avec un insert constitué de 2 éléments (à partir d'un diamètre de 40mm), l'un côté machine (1) l'autre côté aspiration (3) pour faciliter le remplacement de la ventouse
- Tamis de filtrage (4) à clipser pour le préfiltrage (taille des pores 250  $\mu$ m)
- Tous les éléments de fixation à filetage extérieur sont équipés d'une bague d'étanchéité intégrée

#### Points forts du produit

- Le joint d'étanchéité souple assure une étanchéité optimale sur les boîtes en carton et les emballages rigides.
- Grande stabilité de la ventouse dans les processus dynamiques.
- Forces d'aspiration élevées grâce à des ailettes d'appui sur la zone d'aspiration pour un diamètre effectif maximisé
- Le matériau Elastodur ED-65 minimise l'usure (durée de vie environ 3 fois plus élevée qu'avec le NBR)

# Ventouses plates SPF

Surface d'aspiration (Ø) de 10 mm à 60 mm

## Code de désignation Ventouses plates SPF

<b>SPF</b>	-	<b>20</b>	-	<b>ED-65</b>	-	<b>G1/8-AG</b>
1		2		3		4

### 1 - Code de désignation

Code	Modèle
SPF	Plat

### 2 - Surface d'aspiration

Code	Diamètre en mm
10...60	ø 10 à 60

### 3 - Matière

Code	Matière
ED-65	Elastodur

### 4 - Connexion

Code	Connexion
M5-AG	M5-AG (AG = mâle (M))
M5-IG	M5-IG (IG = femelle (F))
G1/8-AG	G1/8-AG
G1/8-IG	G1/8-IG
G1/4-AG	G1/4-AG
G1/4-IG	G1/4-IG

La ventouse SPF (pièce en élastomère + élément de fixation) est livrée montée. Le produit consiste en :

- Ventouse de type SPF – pièce en élastomère, disponible en différents diamètres
- Élément de fixation de type SC – disponible en différents filetages

Pièces de rechange disponibles : ventouse SPF, Schmalz-Connector

Accessoires disponibles : tamis (rond)

## Données de commande Ventouses plates SPF

Type*	Réf. article
SPF 10 ED-65 M5-AG	10.01.01.13237
SPF 10 ED-65 M5-IG	10.01.01.13254
SPF 15 ED-65 G1/8-AG	10.01.01.13238
SPF 15 ED-65 G1/8-IG	10.01.01.13239
SPF 20 ED-65 G1/8-AG	10.01.01.13240
SPF 20 ED-65 G1/8-IG	10.01.01.13241
SPF 25 ED-65 G1/8-AG	10.01.01.13242
SPF 25 ED-65 G1/8-IG	10.01.01.13243
SPF 30 ED-65 G1/8-AG	10.01.01.13244
SPF 30 ED-65 G1/8-IG	10.01.01.13245
SPF 40 ED-65 G1/4-AG	10.01.01.13246
SPF 40 ED-65 G1/4-IG	10.01.01.13247
SPF 50 ED-65 G1/4-AG	10.01.01.13248
SPF 50 ED-65 G1/4-IG	10.01.01.13249
SPF 60 ED-65 G1/4-AG	10.01.01.13250
SPF 60 ED-65 G1/4-IG	10.01.01.13251

\*Autres données des matières au début du chapitre « Ventouses à vide »

## Ventouses plates SPF

Surface d'aspiration (Ø) de 10 mm à 60 mm

### Données de commande Pièces de rechange Ventouses plates SPF

Type	Pièces de rechange		Réf. article
SPF 10	Ventouse plate (ronde)	SPF 10 ED-65 SC030	10.01.01.12894
SPF 15	Ventouse plate (ronde)	SPF 15 ED-65 SC040	10.01.01.12895
SPF 20	Ventouse plate (ronde)	SPF 20 ED-65 SC040	10.01.01.12370
SPF 25	Ventouse plate (ronde)	SPF 25 ED-65 SC040	10.01.01.12371
SPF 30	Ventouse plate (ronde)	SPF 30 ED-65 SC040	10.01.01.12372
SPF 40	Ventouse plate (ronde)	SPF 40 ED-65 SC050	10.01.01.12373
SPF 50	Ventouse plate (ronde)	SPF 50 ED-65 SC050	10.01.01.12374
SPF 60	Ventouse plate (ronde)	SPF 60 ED-65 SC050	10.01.01.12896

Type	Pièces de rechange		Réf. article
SPF 10 ED-65 M5-AG	Schmalz-Connector	SC 030 M5-AG	10.01.06.02802
SPF 10 ED-65 M5-IG	Schmalz-Connector	SC 030 M5-IG	10.01.06.03440
SPF 15 ED-65 G1/8-AG	Schmalz-Connector	SC 040 G1/8-AG	10.01.06.02490
SPF 15 ED-65 G1/8-IG	Schmalz-Connector	SC 040 G1/8-IG	10.01.06.02482
SPF 20 ED-65 G1/8-AG	Schmalz-Connector	SC 040 G1/8-AG	10.01.06.02490
SPF 20 ED-65 G1/8-IG	Schmalz-Connector	SC 040 G1/8-IG	10.01.06.02482
SPF 25 ED-65 G1/8-AG	Schmalz-Connector	SC 040 G1/8-AG	10.01.06.02490
SPF 25 ED-65 G1/8-IG	Schmalz-Connector	SC 040 G1/8-IG	10.01.06.02482
SPF 30 ED-65 G1/8-AG	Schmalz-Connector	SC 040 G1/8-AG	10.01.06.02490
SPF 30 ED-65 G1/8-IG	Schmalz-Connector	SC 040 G1/8-IG	10.01.06.02482
SPF 40 ED-65 G1/4-AG	Schmalz-Connector	SC 050 G1/4-AG MOD	10.01.06.02487
SPF 40 ED-65 G1/4-IG	Schmalz-Connector	SC 050 G1/4-IG MOD	10.01.06.02488
SPF 50 ED-65 G1/4-AG	Schmalz-Connector	SC 050 G1/4-AG MOD	10.01.06.02487
SPF 50 ED-65 G1/4-IG	Schmalz-Connector	SC 050 G1/4-IG MOD	10.01.06.02488
SPF 60 ED-65 G1/4-AG	Schmalz-Connector	SC 050 G1/4-AG MOD	10.01.06.02487
SPF 60 ED-65 G1/4-IG	Schmalz-Connector	SC 050 G1/4-IG MOD	10.01.06.02488

### Données de commande Accessoires Ventouses plates SPF

Type	Accessoires		Réf. article
SPF 10	-	-	-
SPF 15	-	-	-
SPF 20	Tamis (rond)	SIEB 11x1 MS-A2 280 0.28/0.16	10.07.01.00309
SPF 25	Tamis (rond)	SIEB 11x1 MS-A2 280 0.28/0.16	10.07.01.00309
SPF 30	Tamis (rond)	SIEB 11x1 MS-A2 280 0.28/0.16	10.07.01.00309
SPF 40	Tamis (rond)	SIEB 17.5x0.8 MS-A2 280 0.28/0.16	10.07.01.00308
SPF 50	Tamis (rond)	SIEB 17.5x0.8 MS-A2 280 0.28/0.16	10.07.01.00308
SPF 60	Tamis (rond)	SIEB 17.5x0.8 MS-A2 280 0.28/0.16	10.07.01.00308

## Ventouses plates SPF

Surface d'aspiration (Ø) de 10 mm à 60 mm

### Données techniques Ventouses plates SPF

Type		Force d'aspiration (-600 mbar) [N]*	Force de rupture [N]	Force latérale [N]	Volume [cm <sup>3</sup> ]	Rayon min. de la pièce (convexe) [mm]	Diamètre intérieur du tuyau (recommandé) d [mm]**
SPF	10	4,41	5,2	3,5	0,3	8	4
SPF	15	9,81	11,0	7,9	0,8	13	4
SPF	20	16,00	19,2	10,5	1,2	20	4
SPF	25	22,70	27,1	17,0	1,7	30	4
SPF	30	29,50	35,3	22,5	2,6	35	6
SPF	40	49,50	62,5	25,0	5,1	70	6
SPF	50	74,20	87,4	44,0	8,0	75	6
SPF	60	107,00	135,0	65,0	12,7	75	6

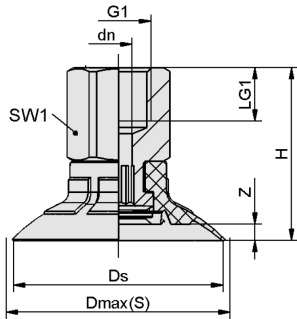
\*Les données relatives à la puissance d'aspiration sont des valeurs théoriques pour un vide de -0,6 bar et une surface de pièce sèche, lisse et plane - elles sont indiquées sans facteur de sécurité

\*\*Le diamètre recommandé se base sur une longueur de tuyau d'environ 2 m.

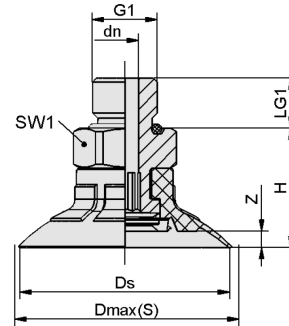
# Ventouses plates SPF

Surface d'aspiration ( $\varnothing$ ) de 10 mm à 60 mm

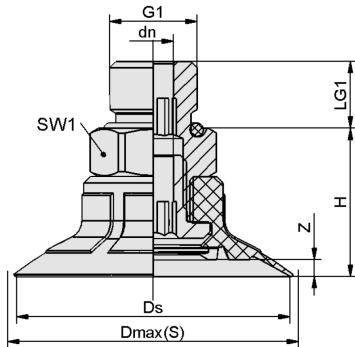
**Données de construction Ventouses plates SPF**



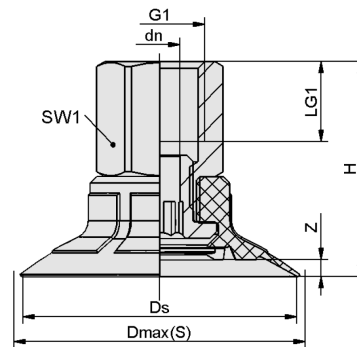
SPF 10 - 30 IG



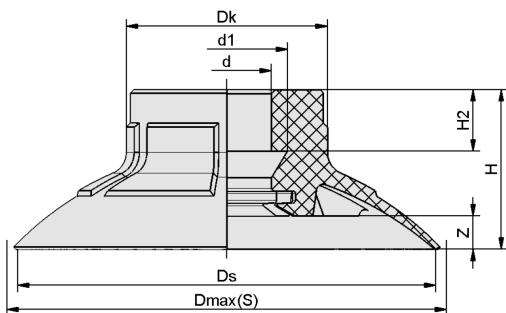
SPF 10 - 30 AG



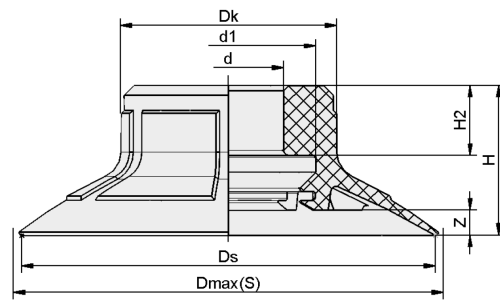
SPF 40 - 60 AG



SPF 40 - 60 IG



SPF 20 - 30



SPF 40 - 60

## Ventouses plates SPF

Surface d'aspiration (Ø) de 10 mm à 60 mm

### Données de construction Ventouses plates SPF

Type*	dn [mm]	Ds [mm]	Dmax(S) [mm]**	G1	H [mm]	LG1 [mm]	SW1 [mm]	Z (Allongement) [mm]
SPF 10 ED-65 M5-AG	1,8	10,5	12,0	M5-M	14	4,7	8	1,0
SPF 10 ED-65 M5-IG	3,1	10,5	12,0	M5-F	19	5,5	8	1,0
SPF 15 ED-65 G1/8-AG	4,1	16,4	18,5	G1/8"-M	16	7,5	14	1,5
SPF 15 ED-65 G1/8-IG	4,1	16,4	18,5	G1/8"-F	24	8,0	14	1,5
SPF 20 ED-65 G1/8-AG	4,1	21,4	23,3	G1/8"-M	17	7,5	14	2,0
SPF 20 ED-65 G1/8-IG	4,1	21,4	23,3	G1/8"-F	25	8,0	14	2,0
SPF 25 ED-65 G1/8-AG	4,1	26,4	28,0	G1/8"-M	17	7,5	14	2,0
SPF 25 ED-65 G1/8-IG	4,1	26,4	28,0	G1/8"-F	25	8,0	14	2,0
SPF 30 ED-65 G1/8-AG	4,1	31,4	33,6	G1/8"-M	18	7,5	14	2,5
SPF 30 ED-65 G1/8-IG	4,1	31,4	33,6	G1/8"-F	26	8,0	14	2,5
SPF 40 ED-65 G1/4-AG	6,1	41,4	43,7	G1/4"-M	23	10,0	17	2,5
SPF 40 ED-65 G1/4-IG	6,1	41,4	43,7	G1/4"-F	33	12,0	17	2,5
SPF 50 ED-65 G1/4-AG	6,1	51,4	53,9	G1/4"-M	24	10,0	17	3,5
SPF 50 ED-65 G1/4-IG	6,1	51,4	53,9	G1/4"-F	34	12,0	17	3,5
SPF 60 ED-65 G1/4-AG	6,1	61,2	65,0	G1/4"-M	26	10,0	17	5,1
SPF 60 ED-65 G1/4-IG	6,1	61,2	65,0	G1/4"-F	36	12,0	17	5,1

\*Tolérances de mesure autorisées pour les profils d'étanchéité en élastomère d'après DIN 3302-1 E3

\*\*Correspondent aux dimensions extérieures de la ventouse à l'état d'aspiration

Type*	d [mm]	d1 [mm]	Dk [mm]	Dmax(S) [mm]**	Ds [mm]	H [mm]	H2 [mm]	Z (Allongement) [mm]
SPF	10	5,5	7,2	9,6	12,0	10,5	8,5	4,2
SPF	15	7,5	10,4	13,0	18,5	16,4	10,0	4,6
SPF	20	7,5	10,5	15,1	23,3	21,4	11,0	4,6
SPF	25	7,5	10,5	15,1	28,0	26,4	11,0	4,6
SPF	30	7,5	10,5	15,1	33,6	31,4	12,0	4,6
SPF	40	11,0	17,5	21,6	43,7	41,4	15,0	7,0
SPF	50	11,0	17,5	21,6	53,9	51,4	16,0	7,0
SPF	60	10,5	17,5	22,1	65,0	61,2	18,1	7,5

\*Tolérances de mesure autorisées pour les profils d'étanchéité en élastomère d'après DIN 3302-1 E3

\*\*Correspondent aux dimensions extérieures de la ventouse à l'état d'aspiration